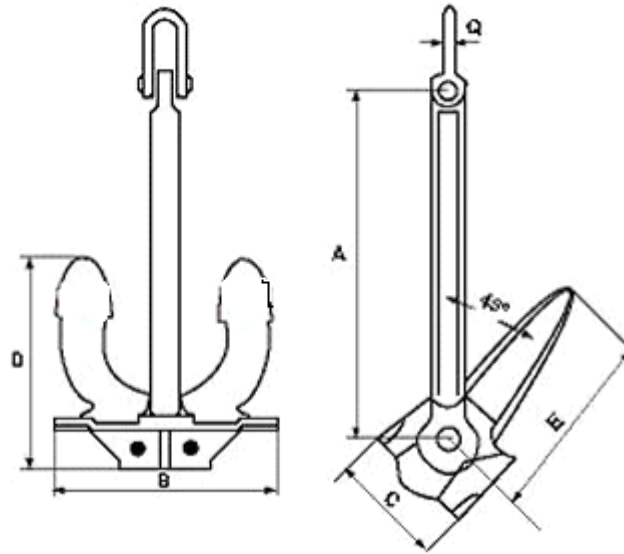


## STOCKLESS ANCHOR TYPE "HALL "

Approx. Weights and Dimensions

Approx. Weights and Dimensions



Anchor Weight kgs	Dimensions in mm					
	A	B	C	D	E	Ø
50	575	410	184	378	300	15
75	660	480	210	429	340	15
100	723	510	230	474	375	20
125	780	550	245	511	405	20
150	835	580	264	544	430	20
180	888	625	281	578	454	20
200	915	645	290	594	470	25
225	950	670	300	622	493	25
240	985	694	312	644	510	25
275	1020	710	322	666	527	25
300	1050	738	330	685	543	30
325	1075	758	338	703	557	30
360	1100	778	346	719	570	30
400	1150	810	360	752	595	30
420	1175	826	368	767	607	30
450	1200	845	373	784	620	35
480	1220	860	380	797	630	35
500	1240	875	386	810	640	35
570	1280	904	400	837	660	40
600	1320	930	410	860	680	40
660	1360	955	420	887	700	40
700	1390	980	430	907	715	45
750	1425	1000	440	927	730	45
780	1450	1030	450	948	750	45
850	1480	1050	460	968	765	50
900	1490	1053	480	970	772	50
950	1520	1072	484	994	787	50
1020	1545	1090	496	1005	800	55
1140	1600	1126	512	1037	825	55
1200	1650	1165	530	1076	855	55
1290	1670	1180	535	1089	865	60

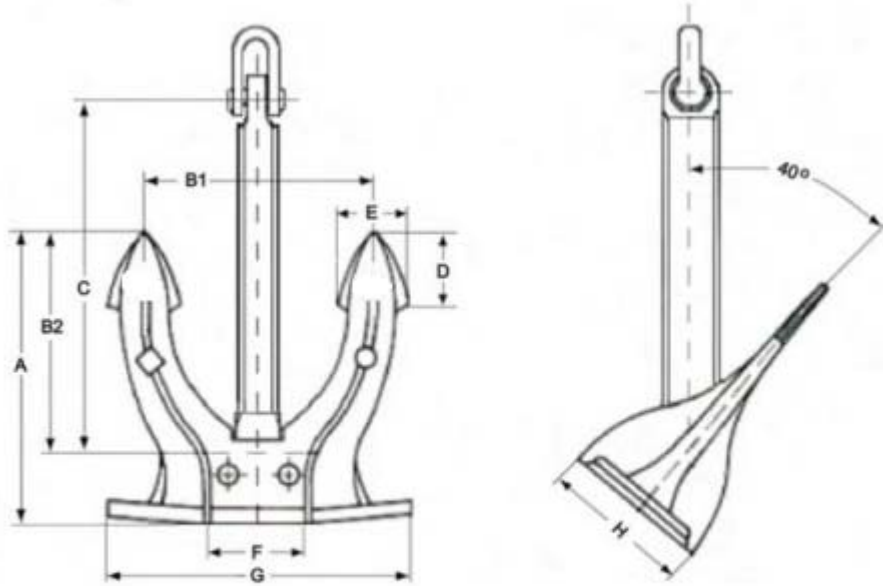
1350	1700	1205	550	1120	890	60
1440	1800	1245	555	1147	895	65
1590	1890	1260	565	1181	900	65
1740	1910	1290	582	1238	945	65
1920	1930	1362	616	1262	999	70
2100	2020	1407	623	1296	1020	70
2280	2040	1446	640	1332	1033	70
2460	2120	1483	667	1367	1076	75
2640	2170	1519	672	1400	1085	75
2850	2200	1540	700	1434	1140	75
3060	2261	1596	720	1480	1172	80
3300	2330	1636	734	1508	1180	80
3540	2335	1650	674	1528	1210	80
3780	2679	1844	733	1600	1295	80
4050	2466	1740	712	1613	1278	90
4320	2557	1790	763	1659	1290	90
4590	2784	1889	780	1709	1384	90
4890	2923	2011	804	1746	1413	100
5250	2728	1910	846	1760	1364	100
5610	2788	1952	864	1798	1394	100
6000	3270	2033	829	1878	1525	110
6450	2920	2046	906	1885	1461	110
6900	2930	2064	932	1904	1512	110
7350	3072	2150	950	1982	1536	120
7800	3113	2179	965	2008	1556	120
8300	3208	2246	995	2070	1604	120
8700	3253	2270	1005	2097	1626	130
8900	3268	2275	1012	2108	1634	130
9300	3301	2311	1023	2129	1650	130
9900	3330	2360	1045	2175	1686	140
10200	3338	2372	1070	2186	1694	140
10500	3438	2407	1075	2217	1719	140
11100	3502	2452	1086	2259	1751	140
11700	3565	2495	1105	2295	1780	150
12300	3600	2520	1140	2325	1800	150
12900	3681	2577	1141	2374	1840	150
13500	3738	2616	1159	2411	1869	160
14100	3793	2655	1176	2446	1896	160
14700	3845	2690	1190	2480	1925	160
15400	3880	2716	1210	2502	1940	170
16100	3964	2775	1229	2557	1982	170
16900	4030	2820	1250	2600	2015	170
17800	4099	2869	1270	2644	2049	180
18800	4175	2920	1295	2690	2085	180
20000	4262	2985	1320	2750	2130	180
21500	4365	3055	1355	2815	2180	200
23000	4485	3125	1385	2880	2230	200
24500	4560	3190	1415	2940	2280	200
26000	4651	3255	1442	2999	2325	220
27500	4720	3315	1470	3055	2370	220
29000	4825	3375	1495	3110	2410	220

The measurements may vary between different factories. SEACAT-Schmeding can not be hold responsible for any deviate between this table and delivered equipment.

## STOCKLESS ANCHOR TYPE "SPEK"

page 1 of 3

Approx. Weights and Dimensions



Nominal size	A	B1	B2	C	D	E	F	G	H
80	444	339	336	611	112	107	149	468	221
105	486	371	368	668	123	117	163	512	242
135	511	371	368	668	123	117	163	512	254
180	582	445	440	800	147	140	195	613	290
240	622	445	440	800	147	140	195	613	304
300	690	527	522	949	174	166	231	727	344
360	718	527	522	949	174	166	231	727	356
420	772	590	584	1061	195	186	159	813	385
480	795	590	584	1061	195	186	159	813	395
570	855	653	647	1175	203	206	269	900	426
660	883	653	647	1175	203	206	269	900	438
780	949	725	718	1305	240	229	318	1000	473
900	982	725	718	1305	240	229	318	1000	485
1020	1037	793	785	1427	263	250	348	1093	518
1140	1062	793	785	1427	263	250	348	1093	530
1290	1123	858	850	1544	285	271	376	1182	561
1440	1149	858	850	1544	285	271	376	1182	573
1590	1204	920	911	1655	305	291	404	1268	601
1740	1226	920	911	1655	305	291	404	1268	611
1920	1282	980	970	1755	325	310	450	1350	640
2100	1307	980	970	1755	325	310	450	1350	650
2280	1358	1038	1027	1866	344	328	456	1430	678
2460	1382	1038	1027	1866	344	328	456	1430	688
2640	1426	1090	1079	1952	361	345	478	1500	712
2850	1449	1090	1079	1952	361	345	478	1500	722
3060	1498	1144	1133	2058	379	362	502	1578	748
3300	1520	1144	1133	2058	379	362	502	1578	760
3540	1572	1202	1189	2152	399	380	528	1656	785
3780	1594	1202	1189	2152	399	380	528	1656	797
4050	1644	1257	1244	2251	417	398	552	1732	821

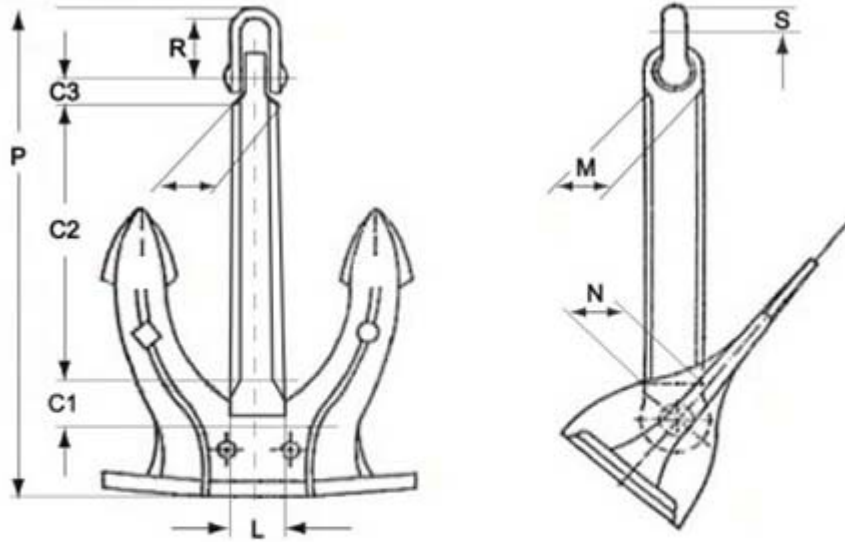
4320	1666	1257	1244	2251	417	398	552	1732	831
4590	1688	1257	1244	2251	417	398	552	1732	841
4890	1751	1338	1325	2397	444	423	588	1846	874
5250	1775	1338	1325	2397	444	423	588	1846	888
5610	1849	1432	1418	2577	475	453	630	1974	936
6000	1875	1432	1418	2577	475	453	630	1974	936
6450	1901	1432	1418	2577	475	453	630	1974	950
6900	1980	1533	1518	2757	508	485	674	2112	1001
7350	2006	1533	1518	2757	508	485	674	2112	1001
7800	2024	1533	1518	2757	508	485	674	2112	1015
8300	2094	1621	1605	2916	537	513	712	2234	1059
8700	2122	1621	1605	2916	537	513	712	2234	1059
9300	2150	1621	1605	2916	537	513	712	2234	1074
9900	2229	1726	1709	3105	572	546	758	2380	1128
10500	2259	1726	1709	3105	572	546	758	2380	1128
11100	2289	1726	1709	3105	572	546	758	2380	1138
11700	2355	1819	1801	3273	603	575	799	2507	1188
12300	2381	1819	1801	3273	603	575	799	2507	1188
12900	2408	1819	1801	3273	603	575	799	2507	1200
13500	2462	1904	1885	3425	631	602	836	2624	1243
14100	2492	1904	1885	3425	631	602	836	2624	1243
15400	2542	1904	1885	3425	631	602	836	2624	1263

The measurements may vary between different factories. SEACAT-Schmeding can not be hold responsible for any deviate between this table and delivered equipment.

## STOCKLESS ANCHOR TYPE "SPEK"

page 2 of 3

Approx. Weights and Dimensions



Nominal size	K	L	M	N	P	R	S	C1	C2	C3
80	53	68	74	83	858	115	24	94	473	44
105	57	74	80	91	944	130	28	103	516	49
135	57	74	80	91	969	130	28	103	516	49
180	69	89	96	108	1138	160	36	123	619	58
240	69	89	96	108	1178	160	36	123	619	58
300	82	106	114	129	1332	175	40	145	735	69
360	82	106	114	129	1360	175	40	145	735	69
420	91	118	128	144	1512	215	48	162	822	77
480	91	118	128	144	1535	215	48	162	822	77
570	101	131	142	160	1658	235	50	180	910	85
660	101	131	142	160	1596	235	50	180	910	85
780	112	146	157	178	1851	255	60	200	1010	95
900	112	146	157	178	1884	255	60	200	1010	95
1020	123	159	172	194	2021	280	62	219	1105	103
1140	123	159	172	194	2046	280	62	219	1105	103
1290	133	173	187	210	2159	280	62	236	1196	112
1440	133	173	187	210	2185	280	62	236	1196	112
1590	143	185	200	225	2362	340	74	254	1281	120
1740	143	185	200	225	2394	340	74	254	1281	120
1920	143	197	200	240	2481	340	74	270	1365	120
2100	143	197	200	240	2506	340	74	270	1365	120
2280	161	209	226	254	2611	340	74	286	1445	135
2460	161	209	226	254	2635	340	74	286	1445	135
2640	159	219	222	267	2741	360	82	301	1518	133
2850	159	219	222	267	2764	360	82	301	1518	133
3060	178	230	249	280	2885	380	82	316	1593	149

3300	178	230	249	280	2907	380	82	316	1593	149
3540	150	242	250	294	3010	385	90	330	1674	148
3780	190	242	250	294	3032	385	90	330	1674	148
4050	183	253	257	308	3151	410	90	346	1751	154
4320	183	253	257	308	3173	410	90	346	1751	154
4590	183	253	257	308	3195	410	90	346	1751	154
4890	205	269	273	328	3338	415	100	368	1865	164
5250	205	269	273	328	3362	415	100	368	1865	164
5610	223	288	311	350	3603	480	115	395	1995	187
6000	223	288	311	350	3629	480	115	395	1995	187
6450	223	289	311	350	3655	480	115	395	1995	187
6900	238	308	333	375	3859	520	120	423	2134	200
7350	238	308	333	375	3885	520	120	423	2134	200
7800	238	308	333	375	3903	520	120	423	2134	200
8300	252	326	352	397	4075	550	120	447	2257	210
8700	252	326	352	397	4103	550	120	447	2257	212
9300	252	326	352	397	4131	550	120	447	2257	212
9900	268	347	375	422	4365	600	140	476	2404	225
10500	268	347	375	422	4395	600	140	476	2404	225
11100	269	347	375	422	4425	600	140	476	2404	225
11700	282	365	395	445	4567	600	140	503	2533	237
12300	282	365	395	445	4593	600	140	503	2533	237
12900	282	365	395	445	4520	600	140	503	2533	237
13500	296	362	413	466	4802	650	160	525	2651	249
14100	296	362	413	466	4832	650	160	525	2651	249
14700	296	362	413	466	4866	650	160	525	2651	249
15400	296	362	413	466	4882	650	160	525	2651	240

The measurements may vary between different factories. SEACAT-Schmeding can not be hold responsible for any deviate between this table and delivered equipment.